



1 Solutions pour l'ITE en neuf ou en rénovation

Les solutions Bubendorff permettent de s'intégrer harmonieusement dans tous les projets d'ITE, en construction neuve comme en rénovation.

2 Caisson carré pour une intégration optimale

Le caisson du volet MONO iD+ ITE est conçu pour une intégration invisible dans l'ITE qui optimise ses performances thermiques.

3 Disponible avec tablier à lames orientables

Grâce au tablier à lames orientables, conjuguez dosage de la lumière et aération de votre habitat en toute sécurité.

BUBENDORFF,

Le volet conçu pour durer 2 fois plus longtemps

De la conception à la livraison, chaque volet Bubendorff fait l'objet d'un soin unique, nous permettant de vous proposer la meilleure durabilité, testée sur 30.000 montées-descentes*.

**Avec Bubendorff,
Faites le choix d'un fabricant français.
Faites le choix d'un volet de qualité.**



* Volet testé 30.000 montées-descentes soit 2 fois plus que la plus haute exigence de la marque NF Fermetures (14.000 montées-descentes).

● Les solutions Bubendorff pour l'ITE

Le tableau ci-dessous décrit les solutions s'intégrant dans l'ITE avec volet roulant dissocié de la menuiserie.
Pour les solutions avec volet roulant associé à la baie, de type bloc-baie, se reporter au produit BLOC Nth Bubendorff.

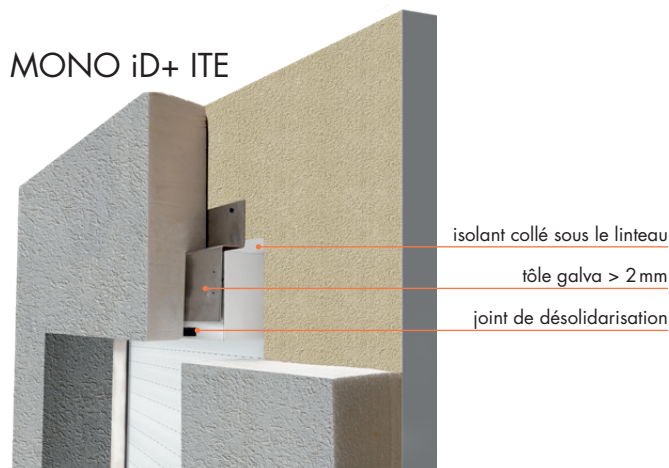
Marché	Pose	Implantation	Solution Bubendorff
● NEUF	Tableau	<p>MONO iD+ ITE</p>	<p>Tablier standard DP368 - moteur radio RI :</p> <ul style="list-style-type: none"> caisson MONO iD+ ITE h167x167 mm ; HB maxi : 2367 caisson MONO iD+ ITE h142x150 mm ; HB maxi : 1600 <p>Tablier standard DP368 - moteur hybride HY, MH ou solaire SO :</p> <ul style="list-style-type: none"> caisson MONO iD+ ITE h167x167 mm ; HB maxi : 2467 caisson MONO iD+ ITE h142x150 mm ; HB maxi : 1650
		<p>MONO iD+ ITE</p>	<p>Tablier à lames orientables OR34 - moteur hybride HY, MH ou solaire SO :</p> <ul style="list-style-type: none"> caisson MONO iD+ ITE h167x167 mm ; HB maxi : 2367 caisson MONO iD+ ITE h142x150 mm ; HB maxi : 1550 <p>Avantage : caisson invisible</p>
● RÉNOVATION	Façade	<p>MONO iD3 ou iD+</p>	<p>Tablier standard DP368 - toutes motorisations Bubendorff :</p> <ul style="list-style-type: none"> caisson MONO iD3 ou MONO iD+ ; HB maxi : 2500 <p>Tablier à lames orientables OR34 - moteur solaire SO, HY ou MH :</p> <ul style="list-style-type: none"> caisson MONO iD3 ou MONO iD+ ; HB maxi : 2328 <p>Avantages :</p> <ul style="list-style-type: none"> pas de perte de clair-de-jour panneau solaire intégré au caisson <p>Voir la Fiche prescription MONO : (scanner ou cliquer)</p>

HB : hauteur coulisse + caisson (hauteur baie)

● En conformité, tout de suite

Les solutions Bubendorff ont été conçues en conformité avec le Cahier du CSTB 3709 V2 (systèmes d'isolation thermique extérieure par enduit sur isolant) donnant les principes de mise en œuvre autour des baies en liaison avec une fenêtre ou une porte extérieure.

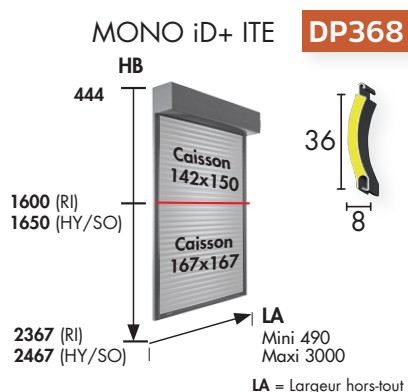
Le document rend notamment obligatoire la désolidarisation entre le caisson et l'isolant (ETICS) via, par exemple, une tôle en acier galvanisé d'épaisseur minimale 20/10 mm et un joint de désolidarisation.



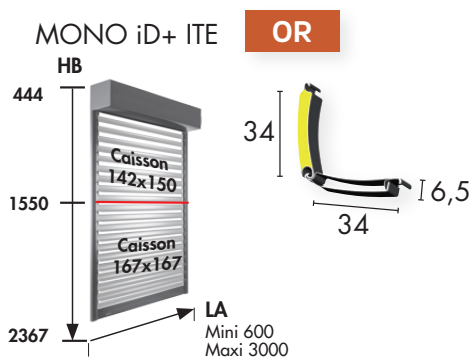


● Tabliers aluminium

TABLIER À LAMES FIXES



TABLIER À LAMES ORIENTABLES



Tous nos tabliers aluminium offrent une résistance renforcée aux environnements corrosifs sur l'ensemble du nuancier.

Tous nos encadrements thermolaqués des nuanciers standard et élargi sont texturés et classés Haute Durabilité selon la norme ISO 16474-2:2013.

FACTEUR SOLAIRE :

S_{ws} = 0,05 pour les teintes claires
S_{ws} = 0,10 pour les teintes foncées

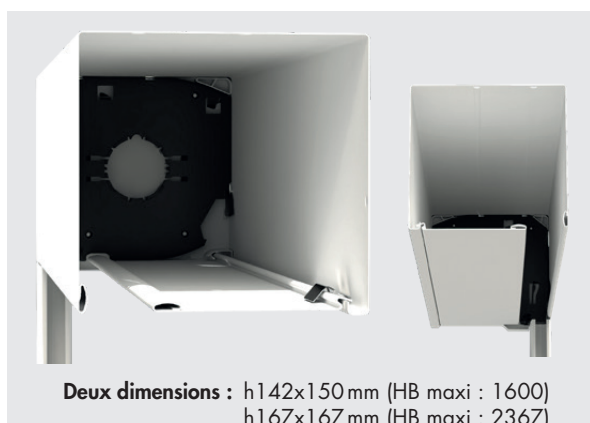
RÉSISTANCE THERMIQUE DU TABLIER :

$\Delta R^* = 0,15 \text{ m}^2 \cdot \text{K/W}$ (lames fixes)
 $\Delta R^* = 0,08 \text{ m}^2 \cdot \text{K/W}$ (lames orientables)

Pour les grandes largeurs, optez pour la juxtaposition de plusieurs volets grâce à **MULTI SYSTEM**

● Types de caissons

MONO iD+ ITE



Avantages Bubendorff :

1. Pas de risque de blocage de la trappe de visite lors de l'enduisage grâce aux embouts recouvrants : pas de détérioration de l'enduit en cas d'intervention.
2. Compacité du caisson (prof. 150 mm ou 167 mm)
3. Finition aboutie grâce à la trappe de visite sans vis

● Teintes

Nos nuanciers de teintes standard pour le tablier et son encadrement peuvent être demandés auprès de votre contact Bubendorff habituel ou dans la fiche technique du produit disponible sur notre espace documentation www.doc.bubendorff.com.

La trappe de visite, élément visible de la partie caisson, est disponible selon le nuancier RAL et notre nuancier élargi en vigueur.

● Le volet à lames orientables, une innovation Bubendorff



Avantages Bubendorff :

Le volet 2-en-1 qui allie la solidité et la sécurité d'un volet roulant à la gestion de la lumière d'un store brise-soleil.

1. Aération en toute sécurité (verrouillage automatique en position lames ouvertes)
2. Dosage fin de la lumière
3. Confort et protection thermique

● Les motorisations Bubendorff

conçues dans nos usines en France et en Allemagne



MOTEUR RADIO R BUBENDORFF

- Branchement simplifié 2 fils
- Existe en protocole X3D (DELTA DORE)



MOTEUR HYBRID HY BUBENDORFF

- Fonctionne jusqu'à 7 jours même en cas de coupure de courant
- Branchement simplifié 2 fils (4 fils en version filaire MH)



MOTEUR SOLAIRE SO BUBENDORFF

- Aucune consommation électrique
- Pilotage automatique intelligent en fonction de l'ensoleillement et de la température (sans box)
- Autonomie inégalée été comme hiver



Également disponible en motorisation secteur filaire MI (4 fils).

Bubendorff est le seul industriel à fabriquer à la fois ses volets et ses moteurs.

Une garantie de qualité pour ces deux éléments interdépendants ce qui assure la longévité exceptionnelle des volets roulants Bubendorff.



● Réglementation Environnementale 2020

Pour un fonctionnement optimal de l'installation au sens de la RE2020, il convient de faire appel à un dispositif de pilotage automatisé qui contribuera à l'amélioration du confort thermique de l'habitation.

Cette optimisation est obtenue par la gestion crépusculaire ou automatique du volet roulant.

Voir la brochure
Bubendorff RE2020
(scanner ou cliquer)



GESTION CRÉPUSCULAIRE



La solution domotique iDiamant permet de piloter vos volets ou iD-Zip Bubendorff via smartphone ou tablette.

Outre les volets, iDiamant et l'application Legrand Home+ Control permettent de piloter éclairages, prises électriques, thermostats, VMC (...) compatibles.

Les volets sont automatiquement reliés aux horaires de lever et de coucher du soleil en temps réel pour une efficacité optimale vis-à-vis des exigences de la RE2020.

GESTION AUTOMATIQUE

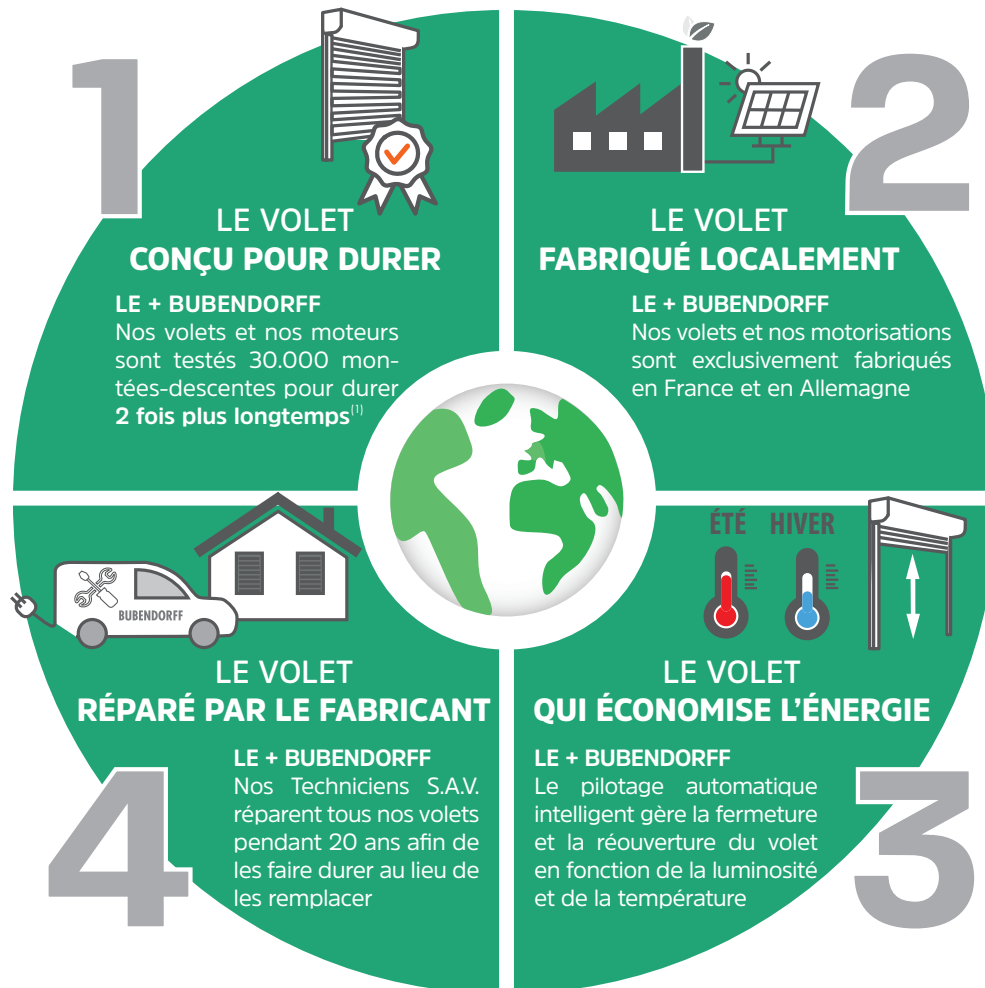


L'horloge 4 canaux permet de programmer l'ouverture et/ou la fermeture automatique des volets ou iD-Zip Bubendorff, aux horaires désirés.

Des volets correctement programmés offrent autant d'avantages que la domotique connectée vis-à-vis des exigences de la RE2020. Les résultats sont maximisés avec le tableau d'horaires disponible dans la brochure RE2020.

Comment le volet piloté Bubendorff assure des économies d'énergie et de CO2 ?

Les indicateurs d'impact carbone de nos produits pilotés sont détaillés dans les fiches PEP-Ecopassport propres aux volets Bubendorff. À retrouver sur notre page BIM&CO ou la base INIES, rubrique « électrique, électronique et de génie climatique ».



Fiche BUBE-00006-V01.02-FR (MONO iD+)

BIM&CO



Le volet qui agit pour la planète

Avec votre volet piloté Bubendorff, vous réalisez des économies d'énergie et de CO2 qui compenseront largement les émissions nécessaires à sa fabrication.

La performance environnementale des volets Bubendorff est prouvée par nos fiches PEP-Ecopassport®, vérifiées par le Bureau Veritas.

Cette performance unique est valable pour nos volets aluminium à motorisations Bubendorff pilotées (solaires, radio ou hybrides).

Le seul volet conçu pour durer 2 fois plus longtemps⁽¹⁾

Nos volets et leurs moteurs sont testés 30 000 montées-descentes (cycles), soit 2 fois plus que n'importe quel autre volet.

Notre exigence correspond à 3 montées-descentes par jour pendant 30 ans.

Bubendorff vous offre un service SAV de 20 ans assuré par les techniciens de Bubendorff Service.

OBJECTIF 2025 : réduire de 60% notre impact carbone

Nous engageons plus de 15 millions d'euros sans demande de subventions.

Cette somme sera exclusivement dédiée à notre transition environnementale.

Bubendorff poursuit son objectif visant à réduire de 60% son impact carbone (entre 2021 et 2025), par réduction ou compensation des émissions de CO2 liées à son exploitation.

Bubendorff s'engage pour la longévité de ses volets



D'abord, je choisis ma tranquillité.

Souscrivez à un pack SAV : couverture 5 ans, 7 ans ou 10 ans à l'achat de votre volet ou **ultérieurement**.

Vos avantages : flexibilité dans la prise de rendez-vous, couverture bord de mer anti-corrosion, promotion sur les solutions domotiques... et bien d'autres. En cas de besoin, un Technicien Bubendorff se déplace et intervient chez vous **gratuitement**, pour **0€ TTC** !

Ensuite, Bubendorff Service m'accompagne jusqu'aux 20 ans de mon produit.

À l'issue de votre garantie ou de votre pack SAV, Bubendorff vous accompagne pour **prolonger la vie** de votre produit grâce à son forfait d'intervention SAV à prix préférentiel.

Faites confiance à Bubendorff Service pour assurer la réparabilité de votre produit Bubendorff **jusqu'à ses 20 ans**.

(1) Volet testé 30.000 montées-descentes soit 2 fois plus que la plus haute exigence de la marque NF Fermetures (14.000 montées-descentes).

(2) Selon conditions d'intervention Bubendorff clients particuliers et/ou conditions d'intervention des contrats packs SAV en vigueur sur le site : bubendorff.com

Exemple de texte CCTP pour MONO iD+ ITE BUBENDORFF

- Volet roulant de rénovation MONO iD+ ITE pour isolation thermique par l'extérieur de marque BUBENDORFF ou équivalent
- Volet roulant et son moteur testés 30.000 cycles (1 cycle = 1 montée/descente)
- Service après-vente « pièces, main d'oeuvre et déplacement », assuré directement par le fabricant pendant 20 ans minimum
- Tablier à lames orientables aluminium double-paroi (orientant une lame sur deux à 85°), en enroulement extérieur, traité anti-corrosion et équipé de verrous automatiques anti-relevage

OU (selon choix technique)

Tablier à lames aluminium double paroi, traité anti-corrosion et équipé de verrous automatiques anti-relevage

- Manoeuvre motorisée secteur hybride HY Bubendorff à commande radio (NF Electricité classe II) avec batterie de secours intégrée, livrée avec sa télécommande sécurisée 3 boutons (montée, descente, ventilation), centralisable avec un ou plusieurs émetteur(s) radio supplémentaire(s)

OU (selon choix technique)

Manoeuvre motorisée secteur radio RI Bubendorff à commande radio (NF Electricité de classe II), livrée avec sa télécommande sécurisée 3 boutons (montée, descente, ventilation), centralisable avec un ou plusieurs émetteur(s) radio supplémentaire(s)

OU (selon choix technique)

Manoeuvre motorisée solaire SO Bubendorff à commande radio (NF Electricité), livrée avec sa télécommande sécurisée 3 boutons (montée, descente, ventilation), centralisable avec un ou plusieurs émetteur(s) radio supplémentaire(s). Pilotage automatique intelligent inclus, adaptant automatiquement la position du tablier en fonction des conditions extérieures (température et ensoleillement)

- Coulisses en aluminium équipées de joints souples thermoplastiques
- Lame finale en aluminium équipée d'un joint tubulaire
- Caisson compact en aluminium de section carrée, de profondeur 150 mm ou 167 mm, sans vis apparentes, avec trappe de visite démontable par dessous
- Embouts de caisson recouvrants et trappe de visite réduite pour permettre son démontage en cas de surépaisseur d'enduit sur le caisson
- Teintes tablier et encadrement selon nuancier du fabricant
- Option module iDiamant utilisable via l'application Home+Control de Legrand avec horloge mode crépusculaire inclus
- Option télécommande programmable horloge 4 canaux
- Classement au vent selon DTU 34.4 P3 : _____ (à préciser)

Documentation technique
Plans d'implantation
Modèles 3D

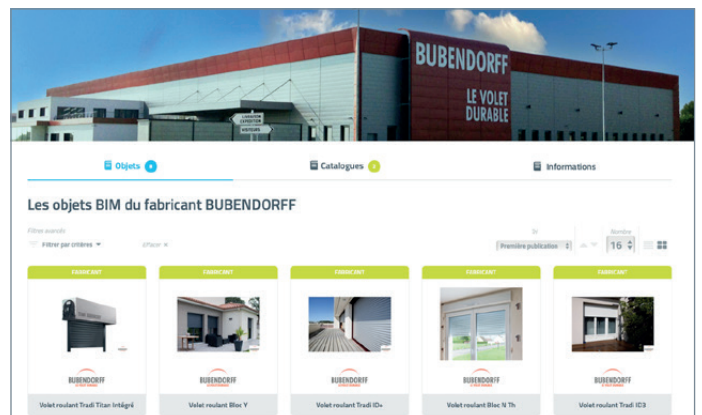
Certificats, Fiche PEP
Photos
Brochures commerciales

Retrouvez tous
ces éléments sur

BIM&CO



www.bimandco.com



Contact : prescription@bubendorff.com