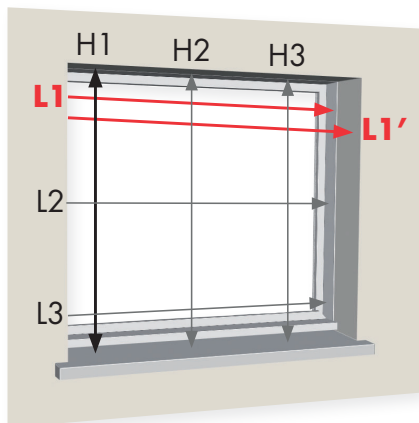


März 2024

VORBAU MONO



Leibungsmontage

Breite LA

mini (L1, L1', L2, L3)

Höhe HB

mini (H1, H2, H3) - 5



Wicklung innen (Rechtsroller)
Nr. 1



Wicklung außen (Linksroller)
Nr. 2 und 3

Wicklung nach außen (Linksroller): die gebogene Seite der Lamelle ist nach innen gerichtet



Wicklung nach innen (Rechtsroller): die gebogene Seite der Lamelle ist nach außen gerichtet



Fassadenmontage

Breite LA

maxi (L1, L2, L3) + 90*

Höhe HB

maxi (H1, H2, H3) + h

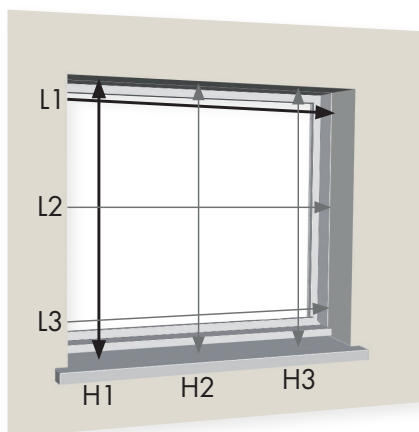
h = Kasten Höhe



Wicklung außen (Linksroller)
Nr. 4

* Mauerwand Fassade,
+ 120 bei Führungsschienen OS

WANDEINBAU TRADI



Breite LA

mini (L1, L2, L3)

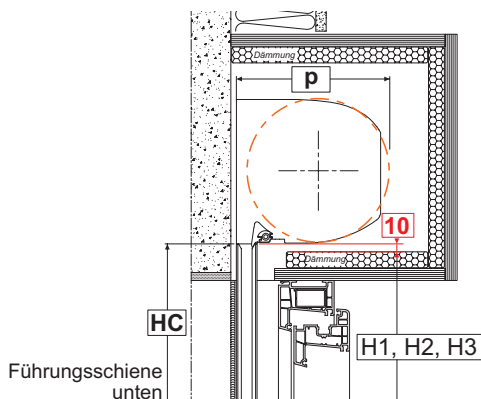
Führungsschienenhöhe HC

Im Holzkasten: mini (H1, H2, H3) + 10

Im Holzkasten



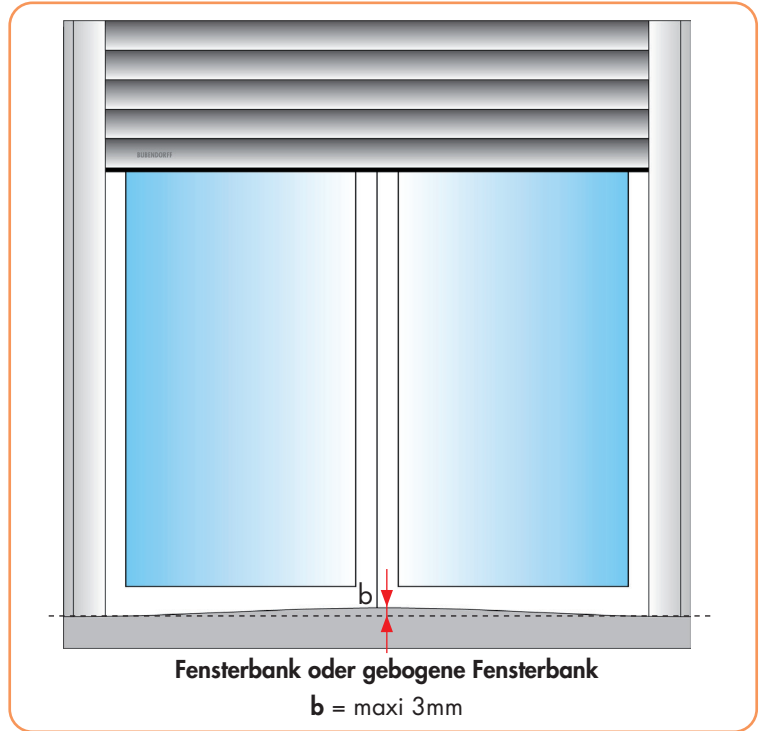
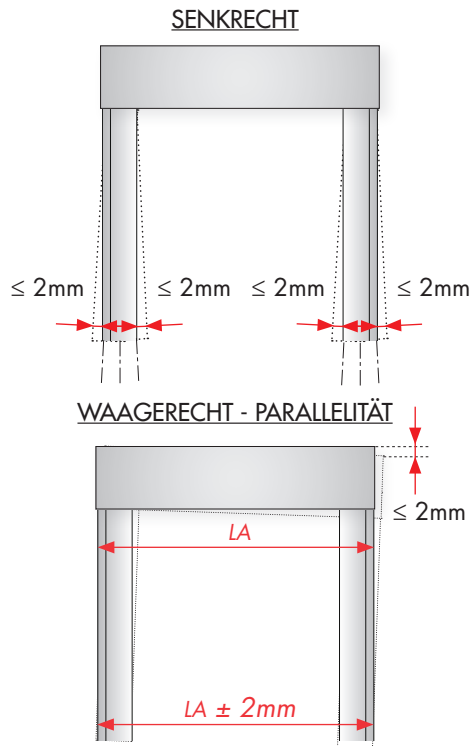
Wicklung innen (Rechtsroller)
Nr. 1 und 9



März 2024

EINBAUTOLERANZEN

Einbautoleranzen



FLUCHTWINKEL

